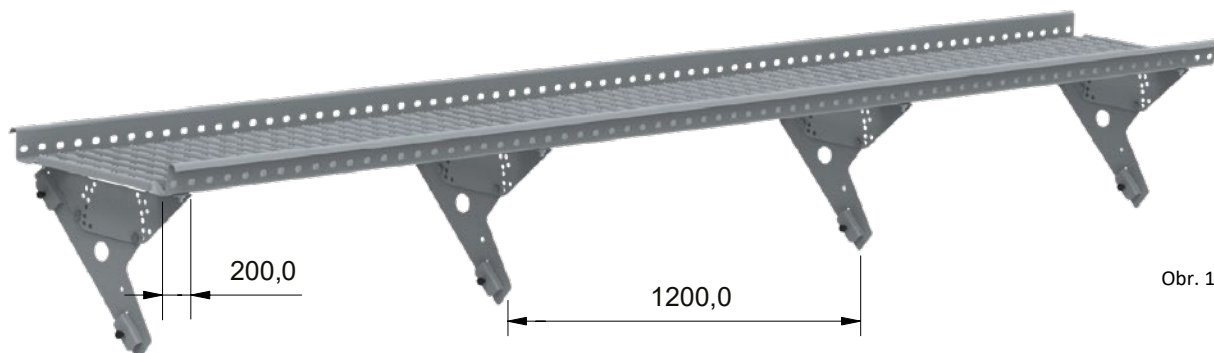


MONTÁŽNY NÁVOD A POKYNY NA ÚDRŽBU

STREŠNÁ LÁVKA PISKO PRE KRYTINY SO STOJATOU DRÁŽKOU A PRE FALCOVANÉ KRYTINY



Obr. 1

MONTÁŽ

Strešné lávky Pisko sa môžu montovať na strechy so sklonom 9° až 45°.

Inštalujte ich pomocou originálnych konzol a držiakov Pisko určených na tento typ striech.

Montáž začnite vložением svoriek do montážnych otvorov v konzolách (obr. 6) – odporúčame inštalovať svorku na krytinách so stojatou drážkou na stranu protiľahlú k zámku drážky (obr. 2) a na falcované krytiny na stranu, kde sa nachádza zahnutie falcu (obr. 3).

Toto riešenie neovplyvní funkčnosť celého systému, ale zjednoduší samotnú montáž.

Výnimočne pre prvú a poslednú konzolu na lávke platí, že sa inštalujú vždy na tú stranu drážky, kde sa končí strešná lávka, bez ohľadu na typ spoja, teda krajné konzoly sú vždy umiestnené z vonkajšej strany krajných drážok/falcov (obr. 8).

POZOR! Hrot držiaka musí byť vždy umiestnený proti konzole, **NIE** proti drážke/falcu (obr. 5).

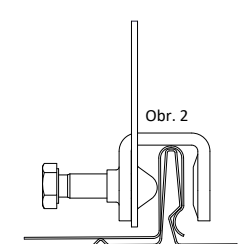
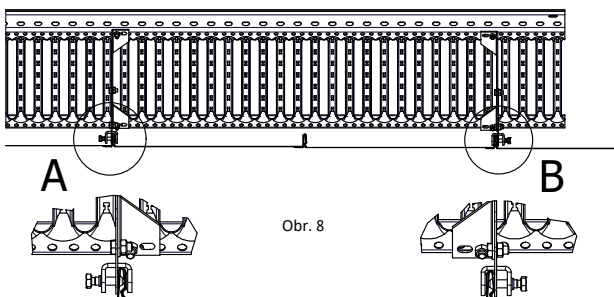
Uťahovací moment skrutiek M8 je 18 Nm. Správne utiahnutie mierne zdeformuje čelúšť držiaka a tým vytvorí pevný spoj (obr. 4).

Vodorovnú pozíciu lávky nastavíte zaфикovaním hornej polovice konzoly v požadovanom uhle pomocou dvoch šesťhranných skrutiek M8x16 a maticí M8 (obr. 6).

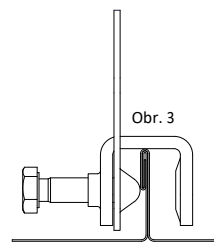
Samotnú lávku pripevníte k hornej časti konzoly pomocou dvoch šesťhranných skrutiek M8x16 a maticí M8 (obr. 6).

Predĺženie lávky – jednotlivé diely lávky musia byť zostavené tak, aby sa konce čiastočne prekrývali. Spoj zaistíte z oboch strán dvomi skrutkami M8x16 a maticami M8 (obr. 7).

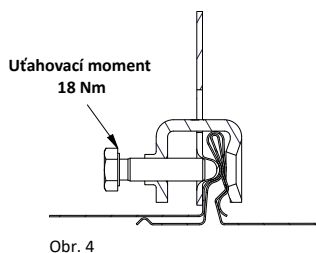
Maximálna vzdialenosť medzi konzolami je 1200 mm (obr. 1). Max. povolený presah lávky za poslednú konzolu je 200 mm (obr. 1). Minimálny počet konzol na predĺženú lávku predstavuje 3 ks.



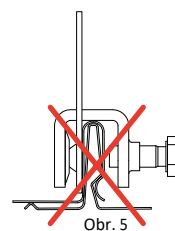
Odporúčany spôsob inštalácie pre krytiny so stojatou drážkou



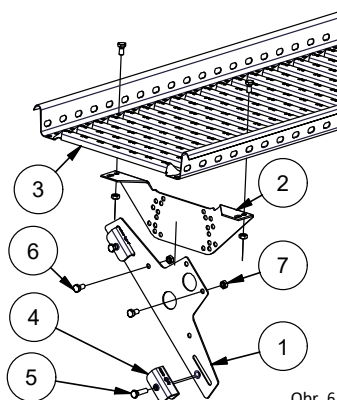
Odporúčany spôsob inštalácie pre falcované krytiny



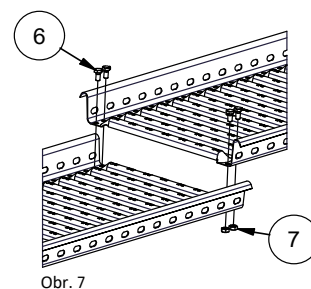
Obr. 4



Obr. 5



Obr. 6



Obr. 7

Číslo dielca	Popis
1	Konzola
2	Horná konzola – držiak lávky
3	Lávka 350 mm x 3000 mm
4	Držiaky UniSeam
5	Šesťhranná skrutka M8
6	Šesťhranná skrutka M8x16, žiarovo pozinkovaná
7	Šesťhranná matica M8, žiarovo pozinkovaná

POUŽITIE

Norma EN 516 definuje dve kategórie strešných lávok: triedu 1 a triedu 2. Trieda 1 znamená, že výrobok je vhodný na použitie ako prístupová cesta, a trieda 2 znamená, že výrobok je možné použiť aj ako bod na uchytenie bezpečnostného lana. Ako kotevný bod na osobné ochranné prostriedky proti pádu je možné použiť len strešné lávky patriace do triedy 2. Strešné lávky Pisko sú dimenzované na zaťaženie 1,5 kN (~150 kg), t. j. zaťaženie jednou osobou.

Strešné lávky Pisko na strechy so stojatou drážkou, resp. strechy falcované, zodpovedajú norme EN 516 a prešli statickými a dynamickými testmi podľa triedy 2 (s výnimkou falcovaných striech značky NTM a Schleich – bližšie informácie vám poskytne naše technické oddelenie). Na strešné lávky, ktoré sa inštalujú v súlade s požiadavkami podľa triedy 2, sa dá upevniť príslušné bezpečnostné lano. Lano musí byť určené na použitie ako osobné bezpečnostné lano a musí zodpovedať príslušným normám, napr. EN 353-2, a malo by byť vybavené tlmivým nárazom (EN 355). Lano by malo byť pripevnené na zodpovedajúce príslušenstvo k strešnej lávke: buď môže ísť o posuvný jazdec systému Safeline ako kotevný bod pre bezpečnostné lano + vodorovná bezpečnostná lišta, po ktorej sa pohybuje, alebo statický kotviaci bod (pozri samostatné montážne návody k týmto produktom). Pri použití bezpečnostného lana treba vziať do úvahy nasledujúce body.

- Len Pohyblivý zachytávač pádu (bezpečnostné lano), napr. podľa EN 353-2, alebo Zaťahovací zachytávač pádu (popruh), podľa EN 360 je možné použiť ako osobnú ochranu proti pádu.
- Maximálne zaťaženie bezpečnostného lana (resp. kotevného bodu) predstavuje 150 kg (len jediná osoba vr. príslušenstva).
- Ak je na strešnej lávke viac osôb, vzdialenosť medzi kotevnými bodmi (kotevné body alebo vodorovná bezpečnostná lišta), ku ktorým sú pripojené ich laná, musí byť min. štyri metre.
- V prípade, že je nutné pripojiť viac lán (osôb) k bezpečnostnému prvku Safeline na strešnej lávke, je nutné, aby boli medzi osobami vždy aspoň dva držiaky bezpečnostného lana. Viac informácií v montážnom návode k systému Pisko Safe Line.
- Lano sa smie použiť len na tej strane strechy, na ktorej je nainštalovaná strešná lávka.


Údržba

Ak sa produkty Pisko inštalujú a používajú v súlade s pokynmi, vyznačujú sa dlhou životnosťou a ich použitie je bezpečné, zaručené neustálou kontrolou kvality a vývoja spoločnosti Piristeel Oy. S cieľom zaistiť bezpečné používanie a dlhú životnosť odporúčame každoročnú kontrolu zo strany vlastníka nehnuteľnosti, vykonanie nevyhnutnej údržby a neprekročovanie max. povoleného zaťaženia (napr. snehom). POZOR! Strešné lávky nie sú určené na použitie ako snehové zábrany. Väčšie masy snehu môžu nevratne poškodiť strešnú lávku a jej upevňovacie konzoly. Ak je to nevyhnutné, nainštalujte na ochranu pred snehom snehové zábrany podľa príslušného montážneho návodu, eventuálne zabezpečte včasné odstránenie väčších snehových mäs z lávky.

Na zaistenie funkčnosti výrobkov by mal vlastník nehnuteľnosti nechať každoročne skontrolovať strešné bezpečnostné prvky triedy 2 poverenou osobou.

Odporúčaná rozsah ročnej kontroly a údržby produktov Piristeel:

- preverte stav všetkých spojov (pevnosť spoja)
- preverte stav všetkých držiakov a konzol a ich upevnenie ku streche
- odstráňte nadmerný snehový pokryv (na zníženie záťaže štrukturálnych prvkov strechy)
- v prípade potreby odstráňte sneh a ľad z povrchu rebríkov
- vizuálne overte stav povrchovej úpravy výrobkov (farebné ochranné a zinkové vrstvy), v prípade potreby opravte originálnym náterom odporúčaným výrobcom
- opravte alebo vymeňte všetky poškodené časti


Piristeel Oy Metallitie 4, 62200 Kauhava
Finland 19
EN 516
Strešná lávka Pisko s upevňovacími konzolami, Pisko UniSeam 1362
Typ B
Mechanická sila: Trieda 1 a Trieda 2
Reakcia na oheň: Trieda A1
Odolnosť: zinkovanie Z275 + práškové lakovanie 80 µmm
Reakcia na externý oheň: DTS

Obchodný manažér Slovensko	907 772 734
Obchodný zástupca – región 1	905 716 605
Obchodný zástupca – región 2	915 993 387
Poradca pre strechy (bezplatná linka):	800 116 655



Ruukki Slovakia, s.r.o., Stará Vajnorská 37, 831 04 Bratislava 3, www.ruukkistrechy.sk, www.ruukki.sk

V súvislosti s prebiehajúcim výskumom a vývojom v oblasti ponúkaného systému si Ruukki Slovakia, s.r.o. vyhradzuje právo na zmenu alebo opravu údajov uvedených v tomto materiáli bez predchádzajúceho oznámenia. Tento materiál nepredstavuje obchodnú ponuku v zmysle právnych predpisov.

Copyright © 2023 Rautaruukki Corporation. Všetky práva vyhradené.

Ruukki a názvy výrobkov Ruukki sú obchodné značky alebo registrované ochranné známky Rautaruukki Corporation, dcérskej spoločnosti SSAB.