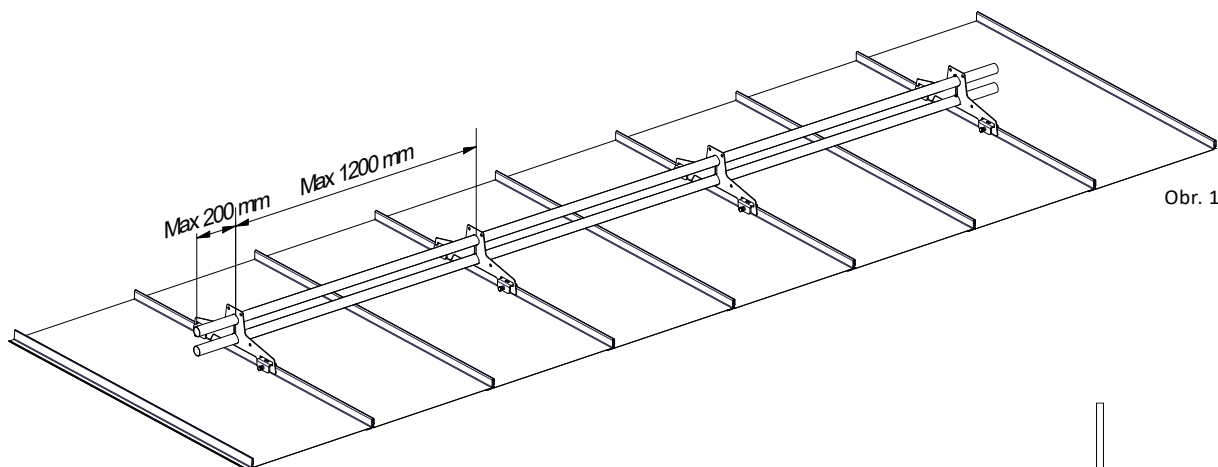


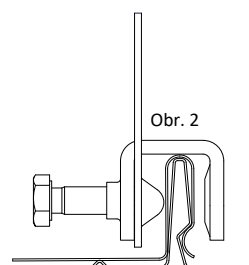
MONTÁŽNY NÁVOD A POKYNY NA ÚDRŽBU SNEHOVÉ ZÁBRANY PRE CLASSIC A FALCOVANÉ KRYTINY



Obr. 1

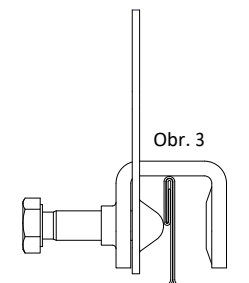
MONTÁŽ

- Umiestnite snehovú zábranu v blízkosti strešného odkvapu tak, aby kumulované zaťaženie snehom smerovalo priamo na pomúrnicu, ktorá je súčasťou nosnej konštrukcie budovy; ak je potrebné použiť niekoľko radov zábran, umiestňujte ich v blízkosti podporných konštrukčných prvkov (väznice, stĺpiky).
- Konzoly pre snehovú zábranu na krytine so stojatou drážkou/falcované krytiny sú upevnené pomocou držiakov, ktoré sa vkladajú do dier v konzolách (obr. 6) Odporúčame inštalovať konzolu z „plnej“ strany drážky v prípade krytiny so stojatou drážkou (obr. 2) a na zahnutú časť falcu v prípade falcovanej krytiny (obr. 3). Tento postup neovplyvní pevnosť spoja, ale urýchli postup montáže. **POZOR!** Hrot uťahovacej skrutky musí byť vždy v pozícii proti konzole, **NIE** proti falcu (obr. 5).
- Uťahovací moment skrutky M8 je 18 Nm. To spôsobí miernu deformáciu materiálu, aby bol vytvorený spoj dostatočne pevný (obr. 4).
- Nasuňte rúrky snehovej zábrany otvormi v konzole a zaistite ich (skrutky alebo zámkové snehovej zábrany).
- V prípade potreby je možné tyče snehovej zábrany vzájomne spájať do dlhších celkov a to napojením rúrok na seba (vsunutím zúženej časti rúrky do štandardného konca).
- Maximálna vzdialenosť medzi konzolami je 1 200 mm (obr. 1).
- Snehové zábrany nesmú presahovať krajné konzoly o viac než 200 mm (obr. 1).



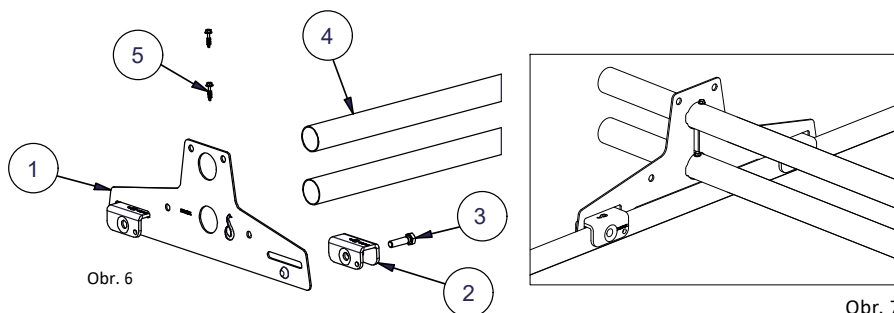
Obr. 2

Odporúčany spôsob inštalácie konzoly a držiaka pre krytiny so stojatou drážkou



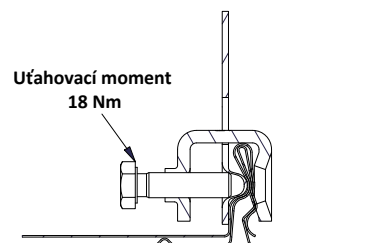
Obr. 3

Odporúčany spôsob inštalácie konzoly a držiaka pre falcované krytiny



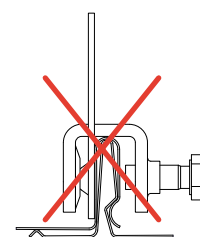
Obr. 6

Obr. 7



Obr. 4

Číslo dielca	Popis
1	Konzola
2	Držiak UniSeam
3	Skrutka M8
4	Snehová zábrana s priemerom 32 mm a dĺžkou 3000 (1000) mm
5	Poistná skrutka 4,8 x 25 samorezná farmárska alebo 4,8 x 19 samorezná



Obr. 5

MAXIMÁLNE PRÍPUSTNÉ DĹŽKY STREŠNÝCH ROVÍN NAD SNEHOVÝMI ZÁBRANAMI

Orientačné údaje pre maximálnu dĺžku (m) roviny nad snehovými zábranami na hladkom povrchu. Maximálnu vzdialenosť na hrubých materiáloch, napr. asfaltových strechách, je možné navýšiť o 1,3- až 1,5-násobok uvedeného množstva. Zobrazené hodnoty zaťaženia snehom predstavujú hodnoty okamžitého zaťaženia strechy.

Charakteristické hodnoty zaťaženia snehom 1,8 kN/m ²						
Vzdialenosti medzi konzolami	0,5 m	0,6 m	0,75 m	0,9 m	1,0 m	1,2 m
Sklon strechy						
<15°, (1:3,7)	21,4	17,9	14,3	12,0	10,7	9,0
15°... 22°, 1:3,7... 1:2,5	11,4	9,5	7,6	6,3	5,7	4,8
22... 27°, 1:2,5... 1:2	8,4	7,0	5,6	4,7	4,2	3,5
27°... 37°, 1:2... 1:1,3	7,4	6,2	4,9	4,1	3,7	3,1
37°... 45°, 1:1,3... 1:1	9,0	7,5	5,9	5,0	4,5	3,7

Charakteristické hodnoty zaťaženia snehom 2,0 kN /m ²						
Vzdialenosti medzi konzolami	0,5 m	0,6 m	0,75 m	0,9 m	1,0 m	1,2 m
Sklon strechy						
<15°, (1:3,7)	19,1	16,1	12,9	10,8	9,6	8,1
15°... 22°, 1:3,7... 1:2,5	10,2	8,6	6,9	5,7	5,1	4,3
22... 27°, 1:2,5... 1:2	7,6	6,3	5,1	4,2	3,8	3,2
27°... 37°, 1:2... 1:1,3	6,7	5,6	4,4	3,7	3,3	2,8
37°... 45°, 1:1,3... 1:1	8,2	6,8	5,3	4,5	4,1	3,3

Charakteristické hodnoty zaťaženia snehom 2,6 kN /m ²						
Vzdialenosti medzi konzolami	0,5 m	0,6 m	0,75 m	0,9 m	1,0 m	1,2 m
Sklon strechy						
<15°, (1:3,7)	15,0	12,5	9,9	8,3	7,5	6,2
15°... 22°, 1:3,7... 1:2,5	8,5	6,6	5,3	4,4	4,0	3,3
22... 27°, 1:2,5... 1:2	5,8	4,8	3,9	3,3	2,9	2,4
27°... 37°, 1:2... 1:1,3	5,2	4,3	3,4	2,8	2,6	2,1
37°... 45°, 1:1,3... 1:1	6,2	5,2	4,1	3,5	3,1	2,6

Snehové zábrany sú schopné uniesť zaťaženie do 5 kN/m v smere spádu strechy. Pri dodržaní hodnôt uvedených v tabuľke sú tieto požiadavky splnené.

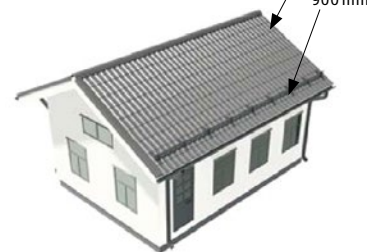
ÚDRŽBA

Ak sa produkty Pisko inštalujú a používajú v súlade s pokynmi, vyznačujú sa dlhou životnosťou a ich použitie je bezpečné, zaručené neustálou kontrolou kvality a vývoja spoločnosti Piristeel Oy. S cieľom zaistiť bezpečné používanie a dlhú životnosť odporúčame každoročnú kontrolu zo strany vlastníka nehnuteľnosti, vykonanie nevyhnutnej údržby a neprekračovanie max. povoleného zaťaženia (napr. snehom).

- preverte stav všetkých spojov (pevnosť spoja)
- preverte stav všetkých držiakov a konzol a ich upevnenie ku streche
- odstráňte nadmerný snehový pokryv (na zníženie záťaže štruktúrnych prvkov strechy)
- v prípade potreby odstráňte sneh a ľad z povrchu rebríkov
- vizuálne overte stav povrchovej úpravy výrobkov (farebné ochranné vrstvy a zinkovanie), v prípade potreby opravte originálnym náterom odporúčaným výrobcom
- opravte alebo vymeňte všetky poškodené časti.

PRÍKLADY SPRÁVNEHO POUŽITIA SNEHOVÝCH ZÁBRAN PODĽA TABUĽKY.

Maximálne prípustné dĺžky strešných rovín nad snehovými zábranami 4,7 m
Sklon strechy 25°
Charakteristické zaťaženie snehom 1,8 kN/m²
Vzdialenosť medzi konzolami snehovej zábrany 900 mm



Maximálne prípustné dĺžky strešných rovín nad snehovými zábranami 3,3 m
Sklon strechy 25°
Charakteristické zaťaženie snehom 2,6 kN/m²
Vzdialenosť medzi konzolami snehovej zábrany 900 mm



EUFI29-19002814-VA

Piristeel Oy
Metallitie 4
FI-62200 Kauhava

Produkt	Snehové zábrany Pisko
Účel použitia	Bezpečnostný prvok – ochrana proti zosuvu snehu a ľadu zastrechy.
Parametry	
1. Minimálna výška	Definovaná
2. Rozšírenie	Pevné
3. Statická únosnosť	Pri koncentrovanom zaťažení 1,5 kN a zaťažení 5 kN v smere spádu šikmej strechy je prehyb menší než 20 mm a trvalý prehyb je menší než 5 mm.
4. Korózná agresivita	Odolnosť proti korózii C3 stredná.

Obchodný manažér Slovensko	907 772 734
Obchodný zástupca – región 1	905 716 605
Obchodný zástupca – región 2	915 993 387
Poradca pre strechy (bezplatná linka):	800 116 655



Ruukki Slovakia, s.r.o., Stará Vajnorská 37, 831 04 Bratislava 3, www.ruukkistrechy.sk, www.ruukki.sk

V súvislosti s prebiehajúcim výskumom a vývojom v oblasti ponúkaného systému si Ruukki Slovakia, s.r.o. vyhradzuje právo na zmenu alebo opravu údajov uvedených v tomto materiáli bez predchádzajúceho oznámenia. Tento materiál nepredstavuje obchodnú ponuku v zmysle právnych predpisov.

Copyright © 2023 Rautaruukki Corporation. Všetky práva vyhradené.

Ruukki a názvy výrobkov Ruukki sú obchodné značky alebo registrované ochranné známky Rautaruukki Corporation, dcérskej spoločnosti SSAB.