

MONTÁŽNY NÁVOD A POKYNY NA ÚDRŽBU

MONTÁŽNA LIŠTA SAFEGRIP NA REBRÍKY PRE KRYTINY SO STOJATOU DRÁŽKOU A PRE FALCOVANÉ KRYTINY

Strešné rebríky PISKO sa používajú ako predĺženie stenových rebríkov alebo ako strešné lávky na zaistenie prístupu na strechu. Umožňujú bezpečný prístup ku všetkým strešným prvkom – od odkvapovej hrany po hrebeň, komíny, strešné okná, fotovoltaické panely a i. Šírka priečok rebríkov PISKO je 400 mm a priemer 25 mm.

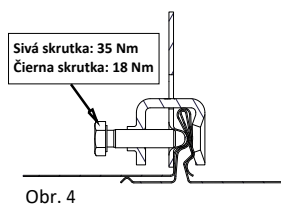
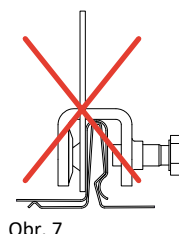
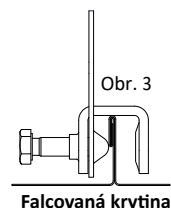
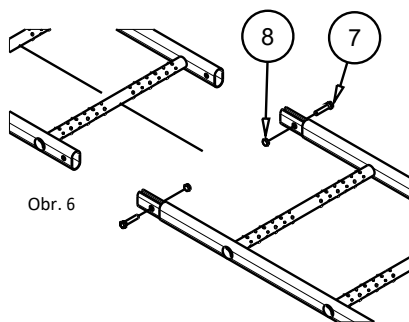
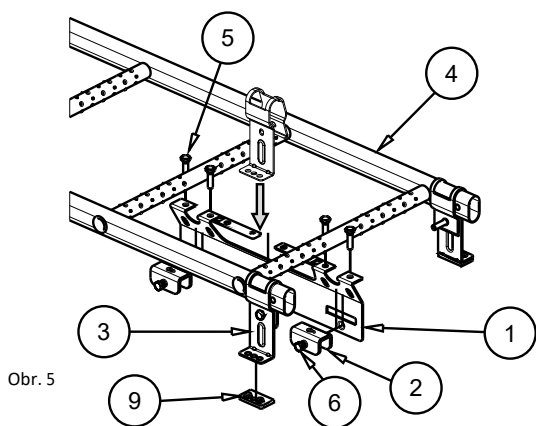
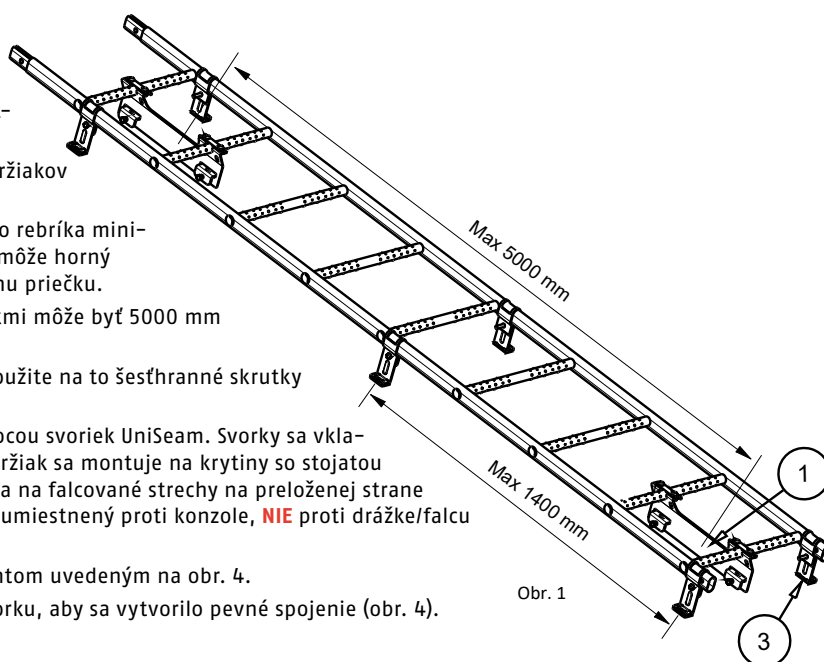
MONTÁŽ

Strešné rebríky musia byť pripevnené k podstrešnej konštrukcii (latovaním) minimálne na začiatku a konci rebríka (pozri normu EN 12952, časť 5.3.1). Vzhľadom na zaťaženie spôsobované snehom odporúčame použiť viac držiakov.

Ak je potrebné rebrík predĺžiť, musí sa nadväzujúci kus pripojiť vždy k hornému koncu rebríka. Spoj rebríku zaistíte šesťhrannými skrutkami M8x40 a maticami M8 (obr. 6).

Na inštaláciu budete potrebovať nasledujúce: stredové konzoly na vrchnú a spodnú časť rebríka, konzoly na boky rebríka a svorky UniSeam na stredové konzoly.

- Umiestnite podložky EPDM na spodnú časť konzol na boky rebríka (obr. 5), prvok č. 9
- Pripojte bočné držiaky jednou šesťhrannou skrutkou M8x30 k rebríku (obr. 5).
- Pripevnite bočné držiaky k rebríku s rozstupmi držiakov max. 1400 mm (obr. 1).
- Nasadte centrálnu upevňovaciu držiaku strešného rebríka minimálne na spodný a dolný koniec rebríka. Rebrík môže horný a spodný stredový držiak presahovať max. o jednu priečku.
- Maximálna vzdialenosť medzi centrálnymi držiakmi môže byť 5000 mm (obr. 1).
- Zafixujte stredové držiaky k priečkam rebríka, použite na to šesťhranné skrutky M8x30 (obr. 5).
- Namontujte stredový držiak na falc strechy pomocou svoriek UniSeam. Svorky sa vkladajú do otvorov v stredovom držiaku. Stredový držiak sa montuje na krytiny so stojatou drážkou skrutkou na plnej strane drážky (obr. 2) a na falcované strechy na preloženej strane falcu (obr. 3). **POZOR!** Hrot držiaka musí byť vždy umiestnený proti konzole, **NIE** proti drážke/falcu (obr. 7).
- Skrutka M8 vo svorke musí byť utiahnutá momentom uvedeným na obr. 4.
- Správny uťahovací moment mierne roztiahne svorku, aby sa vytvorilo pevné spojenie (obr. 4).



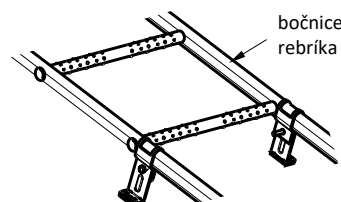
Číslo dielca	Popis
1	Stredový držiak pre krytiny so stojatou drážkou a pre falcované krytiny
2	Svorka UniSeam
3	Bočný držiak
4	Rebrík Pisko SafeGrip
5	Šesťhranná skrutka žiarovo pozinkovaná M8x30
6	Šesťhranná skrutka žiarovo pozinkovaná M8x35
7	Šesťhranná skrutka žiarovo pozinkovaná M8x40
8	Matica žiarovo pozinkovaná M8x40, skrutka 30 mm, A2
9	Tesnenie EPDM

POUŽITIE

Norma EN 12952 definuje dve kategórie strešných rebríkov: triedu 1 a triedu 2. Trieda 1 znamená, že výrobok je vhodný na použitie ako prístupová cesta, a trieda 2 znamená, že výrobok je možné použiť aj ako bod na uchytenie bezpečnostného lana. Ako kotevný bod na osobné ochranné prostriedky proti pádu je možné použiť len strešné lávky patriace do triedy 2. Strešné rebríky Pisko sú dimenzované na zaťaženie 1,5 kN (~150 kg), t. j. zaťaženie jednou osobou.

Strešné rebríky Pisko na strechy so stojatou drážkou, resp. strechy falcované zodpovedajú norme EN 12951 a prešli statickými a dynamickými testami podľa triedy 2. Na strešné rebríky, ktoré sa inštalujú v súlade s požiadavkami podľa triedy 2, sa dá upevniť príslušné bezpečnostné lano. Lano musí byť určené na použitie ako osobné bezpečnostné lano a musí zodpovedať príslušným normám, napr. EN 353-2, a malo by byť vybavené tlmičom nárazu (EN 355). Lano by malo byť pripevnené na zodpovedajúce príslušenstvo k strešnému rebríku: buď môže ísť o posuvný jazdec systému SafeLine ako kotviaci bod pre bezpečnostné lano, alebo rám rebríka. Pri použití bezpečnostného lana treba vziať do úvahy nasledujúce body:

- Rebrík prešiel pravidelnou kontrolou a možno ho použiť ako kotviaci bod pre bezpečnostné lano.
- Len Pohyblivý zachytávač pádu (bezpečnostné lano), napr. podľa EN 353-2, alebo Zaťahovací zachytávač pádu (popruh), podľa EN 360 je možné použiť ako osobnú ochranu proti pádu.
- Produkty radu SafeLine nainštalované na strešnom rebríku môže v jednom okamihu používať len jedna osoba – bližšie pozri Návod na montáž a údržbu Pisko SafeLine.
- Ak rebrík nie je vybavený systémom Pisko SafeLine, je odporúčaným kotviacim bodom bočnica rebríka.
- Maximálne zaťaženie bezpečnostného lana pripojeného k rebríku predstavuje 100 kg (len jediná osoba vr. príslušenstva).
- Bezpečnostné lano musí byť pripevnené k strešnému rebríku len v miestach pri držiakoch, ktorými je rebrík pripevnený ku krytine.
- Lano nesmie byť pripevnené k samotným držiakom rebríka.
- Lano sa smie použiť len na tej strane strechy, na ktorej je nainštalovaný strešný rebrík.



Údržba

Ak sa produkty Pisko inštalujú a používajú v súlade s pokynmi, vyznačujú sa dlhou životnosťou a ich použitie je bezpečné, zaručené neustálou kontrolou kvality a vývoja spoločnosti Piristeel Oy. S cieľom zaistiť bezpečné používanie a dlhú životnosť odporúčame každoročnú kontrolu zo strany vlastníka nehnuteľnosti, vykonanie nevyhnutnej údržby a neprekračovanie max. povoleného zaťaženia (napr. snehom).

Na zaistenie funkčnosti výrobkov by mal vlastník nehnuteľnosti nechať každoročne skontrolovať strešné bezpečnostné prvky triedy 2 poverenou osobou.

Odporúčaný rozsah ročnej kontroly a údržby produktov Piristeel:

- preverte stav všetkých spojov (pevnosť spoja)
- preverte stav všetkých držiakov a konzol a ich upevnenie ku streche
- odstráňte nadmerný snehový pokryv (na zníženie záťaže štruktúrnych prvkov strechy)
- v prípade potreby odstráňte sneh a ľad z povrchu rebríkov
- vizuálne overte stav povrchovej úpravy výrobkov (farebné ochranné vrstvy a zinkovanie), v prípade potreby opravte originálnym náterom odporúčaným výrobcom
- opravte alebo vymeňte všetky poškodené časti

CE
Piristeel Oy Metallitie 4, 62200 Kauhava Finland 20
EN 12951 Strešný rebrík Pisko s upevňovacími konzolami, Pisko UniSeam 1364 TB
Mechanická sila: Trieda 1 a Trieda 2
Reakcia na oheň: Trieda A1
Odolnosť: zinkovanie Z275 + práškové lakovanie 80 µm
Reakcia na externý oheň: DTS

Obchodný manažér Slovensko	907 772 734
Obchodný zástupca – región 1	905 716 605
Obchodný zástupca – región 2	915 993 387
Poradca pre strechy (bezplatná linka):	800 116 655



Ruukki Slovakia, s.r.o., Stará Vajnorská 37, 831 04 Bratislava 3, www.ruukkistrechy.sk, www.ruukki.sk

V súvislosti s prebiehajúcim výskumom a vývojom v oblasti ponúkaného systému si Ruukki Slovakia, s.r.o. vyhradzuje právo na zmenu alebo opravu údajov uvedených v tomto materiáli bez predchádzajúceho oznámenia. Tento materiál nepredstavuje obchodnú ponuku v zmysle právnych predpisov.

Copyright © 2023 Rautaruukki Corporation. Všetky práva vyhradené.

Ruukki a názvy výrobkov Ruukki sú obchodné značky alebo registrované ochranné známky Rautaruukki Corporation, dcérskej spoločnosti SSAB.