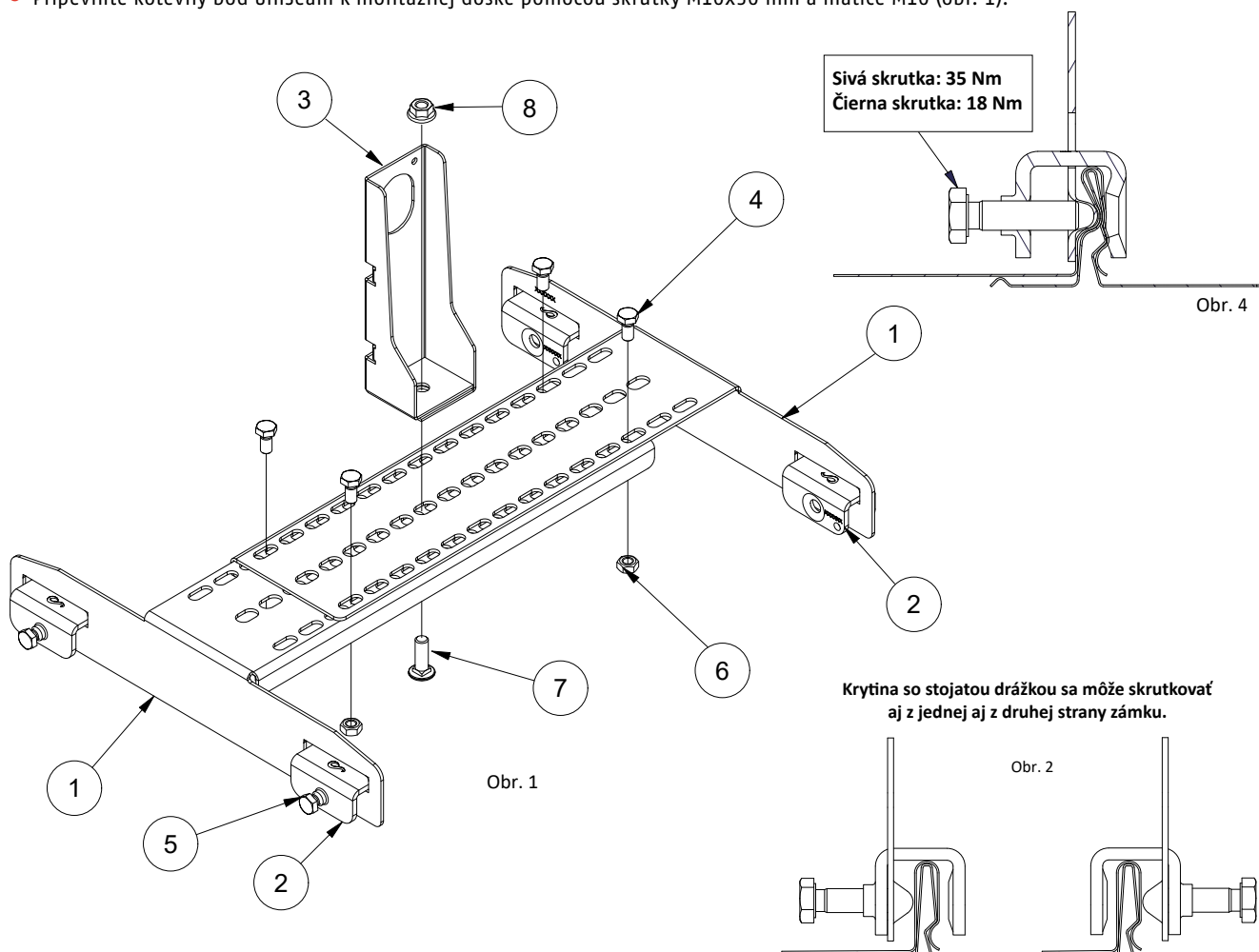


MONTÁŽNY NÁVOD A POKYNY NA ÚDRŽBU

DRŽIAK PRE KOTEVNÝ BOD UniSeam – KRYTINA CLASSIC A FALCOVANÉ KRYTINY

MONTÁŽ

- Držiak musí byť upevnený pomocou systémových upevňovacích svoriek podľa tohto návodu.
- Kotevný bod sa môže inštalovať v rôznych smeroch.
- Kotevný bod je určený na pripojenie len 1 osoby, ktorá je vybavená osobnými ochrannými pomôckami proti pádu.
- Svorky UniSeam sa musia umiestniť do otvorov v držiaku (pozri obr. 1) tak, aby skrutky smerovali vždy od držiaka bez ohľadu na typ krytiny. Bližšie pozri obr. 2 a obr. 3.
- Skrutka M8 vo svorke musí byť utiahnutá momentom uvedeným na obr. 4. Správny ťahovací moment mierne zdeformuje svorku, aby sa vytvorilo dostatočne pevné spojenie (obr. 4).
- Pripojte vodorovné časti držiaka k sebe pomocou štyroch skrutiek M8x16 mm a matíc M8 (obr. 1).
- Pripevnite kotevný bod UniSeam k montážnej doske pomocou skrutky M10x30 mm a matice M10 (obr. 1).



Číslo dielca	Popis	ks
1	Držiak pre kotviaci bod pre krytinu Classic a falcované krytiny	2
2	Svorky UniSeam	4
3	Kotviaci bod	1
4	Skrutka žiarovo pozinkovaná M8x16	4
5	Skrutka M8	4
6	Matica žiarovo pozinkovaná M8	4
7	Skrutka 30 mm, A2	1
8	Matica M10x30, nehrdzavejúca oceľ	1

POUŽITIE

Kotevné body sú navrhnuté na použitie na strechách s nízkym sklonom (menej než 1 : 8, cca 7°) ako dodatočné bezpečnostné zariadenie na zaistenie bezpečnosti pre prípad náhleho pádu. Jednotlivé kotevné body nenahrádzajú potrebu strešných chodníkov, rebríkov, stupienkov a bezpečnostných líšt. Nie je určené na nepretržité zaťaženie pri práci na streche, pretože by to mohlo poškodiť výrobok a/alebo strechu.

Počet potrebných kotevných bodov na strechu určí projektant. Montážny podklad (strešná konštrukcia) by mal byť dostatočne pevný, aby vydržal minimálne 10 kN statické a dynamické zaťaženie kotevného bodu. Usporiadanie by malo byť navrhnuté tak, aby sa na streche dalo ľahko a bezpečne pohybovať pomocou dvoch zodpovedajúcich záchranných lán. Kotevné body by sa nemali inštalovať blízko okraja strechy z dôvodu bezpečnosti používania.

- Kotevný bod je bezpečnostné zariadenie, ktoré zaisťuje bezpečnosť v prípade pádu. Kotevný bod nesmie byť neustále zaťažený plnou hmotnosťou osoby – môže to viesť k poškodeniu výrobku a spodnej konštrukcie.
- K jednému kotevnému bodu smie byť pripojená vždy len jedna osoba s celkovou hmotnosťou max. 150 kg vrátane vybavenia.
- Používajte len správne, schválené bezpečnostné/záchranné lano.
- Pred použitím kotevného bodu vizuálne skontrolujte výrobok a ubezpečte sa, že je lano ku kotevnému bodu pripojené dostatočne pevne.

Údržba

Výrobky Pisko sú odolné a bezpečné pri používaní, čo je zaručené neustálou kontrolou kvality a vývojovou prácou Piristeeel Ltd (súčasť Ruukki Construction) rovnako ako správnu inštaláciou produktov podľa pokynov výrobcu. Aby sa zaisťovala spoľahlivosť a bezpečnosť produktov, vlastníci nehnuteľnosti musí vykonávať každoročnú kontrolu a pravidelnú údržbu a sledovať, či sú nainštalované produkty a spodná konštrukcia (povrch strechy) v okolí výrobkov v dobrom stave.

Skontrolujte pevnosť spojov, upevnenie a pripojené zariadenia.

Skontrolujte strešné príslušenstvo (najmä jeho konzoly). Zaisťujte odstránenie nadmerného zaťaženia snehom, aby sa minimalizovalo namáhanie konštrukcií, príslušenstva a kotevných bodov (podľa potreby; môže to byť potrebné urobiť aj niekoľkokrát počas zimy v prípade nadmerného množstva snehových zrážok).

V prípade potreby očistite strešné príslušenstvo. Skontrolujte lak a povrchovú úpravu výrobkov Pisko; opravte poškodenia a v prípade potreby prelakujte. Poškodené alebo chybné diely čo najskôr vymeňte alebo opravte.

Obchodný manažér Slovensko	907 772 734
Obchodný zástupca – región 1	905 716 605
Obchodný zástupca – región 2	915 993 387
Poradca pre strechy (bezplatná linka):	800 116 655



Ruukki Slovakia, s.r.o., Stará Vajnorská 37, 831 04 Bratislava 3, www.ruukkistrechy.sk, www.ruukki.sk

V súvislosti s prebiehajúcim výskumom a vývojom v oblasti ponúkaného systému si Ruukki Slovakia, s.r.o. vyhradzuje právo na zmenu alebo opravu údajov uvedených v tomto materiáli bez predchádzajúceho oznámenia.
Tento materiál nepredstavuje obchodnú ponuku v zmysle právnych predpisov.

Copyright © 2023 Rautaruukki Corporation. Všetky práva vyhradené.

Ruukki a názvy výrobkov Ruukki sú obchodné značky alebo registrované ochranné známky Rautaruukki Corporation, dcérskej spoločnosti SSAB.