

## NÁVOD K MONTÁŽI A ÚDRŽBE STREŠNÁ LÁVKA PRE CLASSIC A FALCOVANÉ KRYTINY

Strešná lávka v kombinácii so stenovým rebríkom a strešným rebríkom umožňuje vytvárať funkčný systém pre zaistenie bezpečného pohybu po strechách typu Classic a falcovaných krytinách. Strešná lávka slúži na zabezpečenie bezpečného pohybu v oblasti hrebeňa a uľahčuje tak prístup ku komínu, fotovoltaickým panelom či iným zariadeniam a inštaláciám, ktoré vyžadujú pravidelné prehliadky alebo údržbu. Strešná lávka je tvorená roštom so šírkou 350 mm s protišmykovými výbežkami po celej ploche a držiaky lávky s nastaviteľným sklonom.

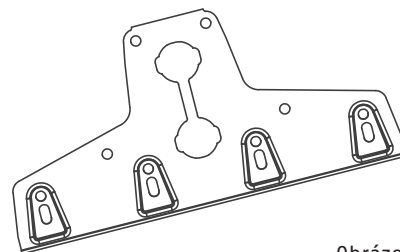
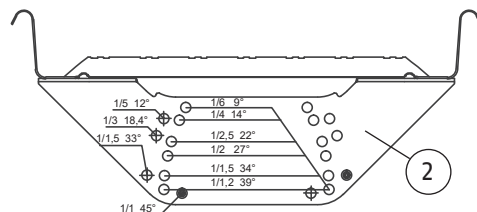
### Montáž

V prípade striech, pri ktorých dĺžka predpokladaného pochôdzneho úseku prekračuje dĺžku jednotlivej strešnej lávky, je možné lávky spájať do dlhších celkov.

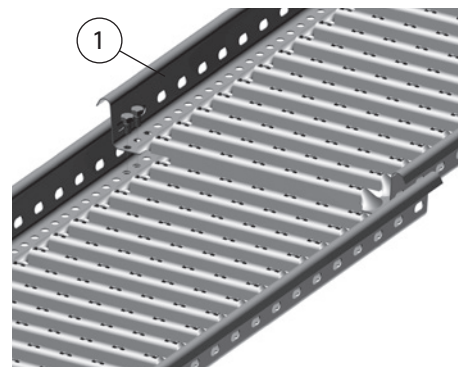
K správnej montáži strešnej lávky potrebujete tieto prvky: montážny set P109 a nášlapný rošt.

Pre správnu montáž strešnej lávky:

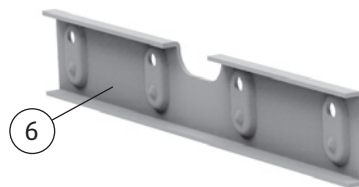
- držiaky spoločne s nastaviteľnými konzolami (Obrázok 1) predbežne upevnite v drážkach tak, aby bolo možné neskôr upravovať ich polohu; použite k tomu prítlačné prvky, ktorých spodné záhyby vložte do zúženej drážky; spolu zaskrutkujte štyrmi skrutkami so šesťhrannou hlavou M8 x 30 a maticami M8 k dosiahnutiu ľahkého prítlaku (Obrázok 3),
- maximálna vzdialenosť medzi držiakmi by nemala prekročiť 1000 mm,
- na predbežne upevnených držiakoch s namontovanými nastaviteľnými konzolami položte rošt strešnej lávky a v prípade potreby upravte ich polohu,
- upravené držiaky sotiahnite pre zamedzenie ich prípadného pohybu,
- rošt strešnej lávky pripevnite pomocou dvoch skrutiek so šesťhrannou hlavou M8 x 16 a maticami M8 ku každej pripravenej nastaviteľnej konzole, ktorá je už zoskrutkovaná s držiakmi,
- krajné hrany roštu strešnej lávky nesmú presahovať najbližšie strešné konzoly o viac ako 200 mm,
- predĺženie nášlapných roštov musia byť vykonané so zodpovedajúcim presahom a spoj musí byť zaistený na oboch stranách pomocou 2 skrutiek so šesťhrannou hlavou M8 x 16 a šesťhranných matíc M8 (Obrázok 3).



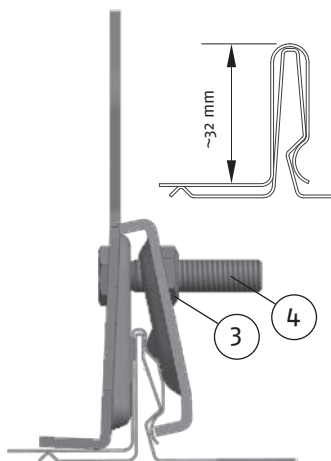
Obrázok 1



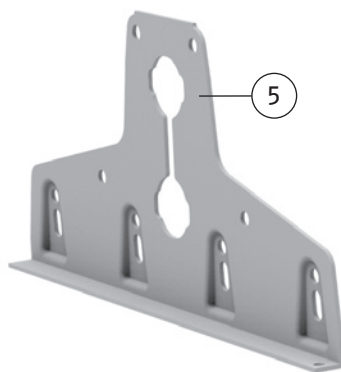
Obrázok 2



Obrázok 5



Obrázok 3



Obrázok 4

Súpis prvkov	Množstvo v sade
1. Rošt strešnej lávky 600 mm alebo 3000 mm	1 ks
2. Nastaviteľná konzola strešnej lávky	2 ks *
3. Matica so šesťhrannou hlavou M8	16 ks *
4. Skrutka so šesťhrannou hlavou M8 x 16	8 ks *
5. Držiak lávky na upevnenie	2 ks *
6. Upevňovací protikus	2 ks *
7. Skrutka so šesťhrannou hlavou M8 x 30	8 ks *

\* Dodávané ako súčasť setu k strešnej lávke P109. Pre lávku dĺžky 3000mm sú potrebné dva sety.

## Používanie

Strešné lávka Ruukki vyhovuje požiadavkám normy (EN 516) a úspešne prešla ako statickými, tak dynamickými záťažovými testami a bola vďaka tomu zaradená do Triedy 2. To znamená, že je možné využiť osobné ochranné pomôcky proti pádu z výšky upevením bezpečnostných lán priamo k rebríku. Strešné lávky Ruukki v spojení s konzolami na oceľovú škridlóvu krytinu umožňujú montáž systémovej zaisťovacie lišty Ruukki alebo kotviaceho bodu pre bezpečnostné lano (pozri zvláštne návody).

Pre zaistenie správnej funkcie bezpečnostných prvkov musia byť splnené nasledujúce podmienky:

- k jednej strešnej lávke môže byť pripojené iba jedno bezpečnostné lano,
- v prípade dlhších celkov možno upevňovať ďalšie bezpečnostné laná s dodržaním minimálnej vzdialenosti 4000 mm medzi jednotlivými kotviacimi bodmi lán,
- celková hmotnosť zaisťovanej osoby vrátane vybavenia a ochranného odevu nesmie byť väčšia ako 150 kg,
- bezpečnostné lano nesmie byť upevnené na kraji roštu, za koncovými držiakmi,
- bezpečnostné lano musí byť upevnené pre zaistenie pohybu osoby v bezprostrednej blízkosti strešnej lávky, ku ktorej bolo upevnené.


## Údržba

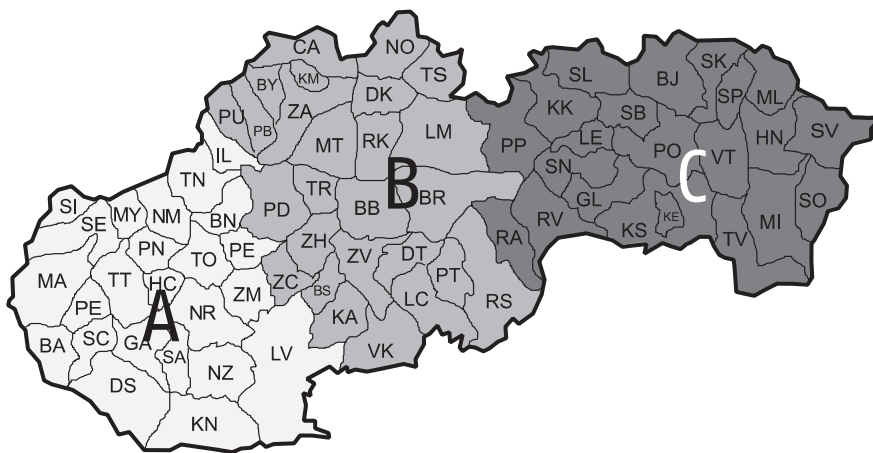
Vďaka stálej kontrole kvality vo výrobe majú strešné bezpečnostné prvky dlhú životnosť a sú bezpečné pre používanie pod podmienkou, že boli správne namontované v súlade s pokynmi výrobcu. Pre zaistenie spoľahlivosti a dlhej životnosti týchto prvkov je majiteľ nehnuteľnosti povinný vykonávať každoročné kontroly jednotlivých prvkov systému a vykonávať nevyhnutnú údržbu systému. V zimnom období je potrebné sledovať, či zaťaženie snehom neprekračuje maximálne prípustné zaťaženie.

Pri každoročnej kontrole:

- skontrolujte správnosť spojov, a to u všetkých prvkov,
- uistite sa, že je nadmerné množstvo snehu odstraňované na zmiernenie zaťaženia konštrukcie,
- zničené alebo poškodené časti čo najrýchlejšie vymeňte alebo opravte.

Všetky bezpečnostné prvky a osobné ochranné pomôcky, u ktorých sa predpokladá použitie v spojení s rebríkom, musia byť podľa Triedy 2 skontrolované odbornými spôsobilými osobami pre vykonávanie kontroly a revízie ich vlastností.


<b>EN 516</b>
Rošt strešnej lávky Strešná konzola 330 / 350 mm
<b>Mechanická odolnosť:</b> Trieda 1
<b>Reakcia na oheň:</b> Trieda A1
<b>Protikoročná ochrana:</b> Z275 + práškový lak 80 µm



### S RADOŠŤOU VÁM POSKYTNEME ĎALŠIE INFORMÁCIE.

regionálny obchodný zástupca – región A  
západné Slovensko 0905 523 996

regionálny obchodný zástupca – región B  
stredné Slovensko 0915 291 241

regionálny obchodný zástupca – región C  
východné Slovensko 0907 922 527

Bezplatné poradenstvo  
Poradca pre strechy:  
e-mail: [poradcaprestrechy@ruukki.com](mailto:poradcaprestrechy@ruukki.com)



Ruukki Slovakia, s.r.o., Stará Vajnorská 37, 831 04 Bratislava 3, Slovenská republika  
e-mail: [poradcaprestrechy@ruukki.com](mailto:poradcaprestrechy@ruukki.com) [www.ruukkistrechy.sk](http://www.ruukkistrechy.sk) [www.ruukki.sk](http://www.ruukki.sk)

V súvislosti s prebiehajúcim výskumom a vývojom v oblasti ponúkaného systému si Ruukki Slovakia, s.r.o. vyhradzuje právo na zmenu alebo opravu údajov uvedených v tomto materiáli bez predchádzajúceho oznámenia. Tento materiál nie je obchodnou ponukou v zmysle právnych predpisov.

Copyright © 2020 Rautaruukki Corporation. Všetky práva vyhradené.

Ruukki sú ochrannými známkami, alebo registrovanými ochrannými známkami Rautaruukki Corporation, dcérskej spoločnosti SSAB.