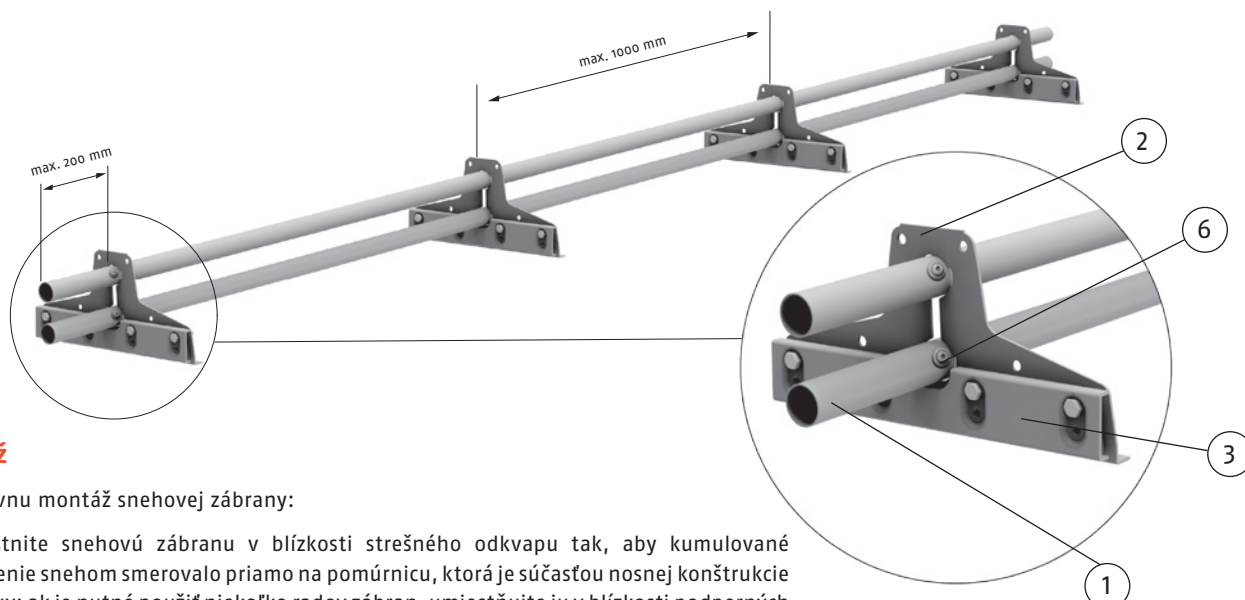


MONTÁŽNY NÁVOD A POKYNY K ÚDRŽBE SNEHOVÁ ZÁBRANA PRE FALCOVANÚ KRYTINU (CLASSIC)

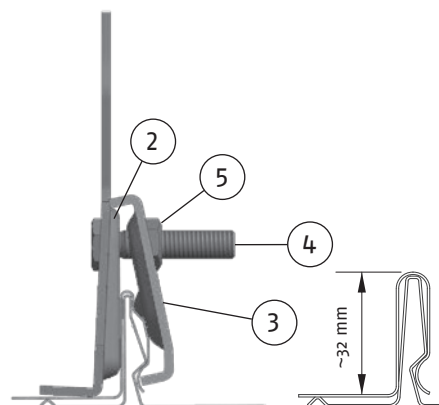


Obrázok 1

Montáž

Pre správnu montáž snehovej zábrany:

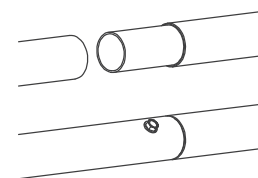
- umiestnite snehovú zábranu v blízkosti strešného odkvapu tak, aby kumulované zaťaženie snehom smerovalo priamo na pomúrnicu, ktorá je súčasťou nosnej konštrukcie budovy; ak je nutné použiť niekoľko radov zábran, umiestňujte ju v blízkosti podperných konštrukčných prvkov (väznice, stípyky),
- konzoly snehovej zábrany je potrebné inštalovať priamo na stojatých drážkach, a to zakliknutím ich upevňovacích prvkov na drážke; umiestnite teda prítlačný prvok konzoly tak, aby sa jeho spodný záhyb nachádzal v mieste zúženia drážky (Obrázok 2); potom oba upevňovacie prvky konzoly zoskrutkujte pomocou 4 skrutiek so šesťhrannou hlavou M8x30 a 4 matíc so šesťhrannou hlavou M8 (Obrázok 2),
- po inštalácii konzol zasunúť tyče zábrany do otvorov v hlavnom upevňovacom prvku konzoly a zaistíte ich proti posunutiu pomocou krátkych samorezných skrutiek, ktoré naskrutkujete hneď za koncovými konzolami zábrany,
- v prípade potreby možno tyče snehovej zábrany vzájomne spájať do dlhších celkov za použitia tyčí s dĺžkou 3,0 bm, ktoré majú zúžené konce a uľahčujú tak vytvorenie spoja (Obrázok 3); tyče s dĺžkou 3,0 bm je tiež možné spájať s tyčami 1,0 bm na konci celku,
- vzdialenosť medzi susednými strešnými konzolami nesmie byť väčšia ako 1000 mm; tyče snehovej zábrany nesmú presahovať krajné konzoly o viac ako 200 mm (Obrázok 1).



Obrázok 2

Zoznam prvkov	Množstvo v sade
1. Rúrka snehovej zábrany 1000 alebo 3000 mm	2 ks
2. Konzola snehovej zábrany na plechovú falcovanú krytinu	2 ks*
3. Upevňovací prvok	2 ks*
4. Skrutka M8 x 30 (4 ks / konzolu)	8 ks*
5. Šesťhranná matica M8 (4 ks / upevňovací prvok)	8 ks*
6. Samorezná skrutka, napr. 4,8 x 19 mm	4 ks

* Pre dĺžku zábrany 3000 mm je množstvo x2



Obrázok 3

Údržba

Vďaka stálej kontrole kvality vo výrobe majú strešné bezpečnostné prvky dlhú životnosť a sú bezpečné pre používanie pod podmienkou, že boli správne namontované v súlade s pokynmi výrobcu. Pre zaistenie spoľahlivosti a dlhej životnosti týchto prvkov je majiteľ nehnuteľnosti povinný vykonávať každoročné kontroly jednotlivých prvkov systému a vykonávať nevyhnutnú údržbu systému. V zimnom období je potrebné sledovať, či zaťaženie snehom neprekračuje maximálne prípustné zaťaženie.

Pri každoročnej kontrole:

- Skontrolujte správnosť spojov, a to u všetkých prvkov.
- Uistite sa, že je nadmerné množstvo snehu odstraňované na zmiernenie zaťaženia konštrukcie.
- Zničené alebo poškodené časti čo najrýchlejšie vymeňte alebo opravte.

Maximální přípustné délky střešních rovin nad sněhovými zábranami

Charakteristické hodnoty zaťaženia snehom 0,7 kN/m ²					
Vzdialenosť medzi konzolami	0,5 m	0,6 m	0,75 m	0,9 m	1 m
Sklon strechy					
<15°	54,8	45,5	36,3	30,4	27,1
15°–22°	29,2	24,2	19,3	16,2	14,5
22°–27°	21,5	17,8	14,2	12,0	10,7
27°–37°	18,9	15,7	12,5	10,5	9,4
37°–45°	17,7	14,7	11,7	9,8	8,8

Charakteristické hodnoty zaťaženia snehom 0,9 kN/m ²					
Vzdialenosť medzi konzolami	0,5 m	0,6 m	0,75 m	0,9 m	1,0 m
Sklon strechy					
<15°	42,5	35,3	28,2	23,6	21,1
15°–22°	22,6	18,8	15,0	12,6	11,2
22°–27°	16,7	13,9	11,1	9,3	8,3
27°–37°	14,7	12,2	9,7	8,2	7,3
37°–45°	13,7	11,4	9,1	7,6	6,8

Charakteristické hodnoty zaťaženia snehom 1,2 kN/m ²					
Vzdialenosť medzi konzolami	0,5 m	0,6 m	0,75 m	0,9 m	1,0 m
Sklon strechy					
<15°	31,9	26,5	21,1	17,7	15,8
15°–22°	17,0	14,1	11,2	9,4	8,4
22°–27°	12,5	10,4	8,3	7,0	6,2
27°–37°	11,0	9,2	7,3	6,1	5,5
37°–45°	10,3	8,5	6,8	5,7	5,1

Charakteristické hodnoty zaťaženia snehom 1,6 kN/m ²					
Vzdialenosť medzi konzolami	0,5 m	0,6 m	0,75 m	0,9 m	1,0 m
Sklon strechy					
<15°	23,9	19,8	15,8	13,3	11,9
15°–22°	12,7	10,6	8,4	7,1	6,3
22°–27°	9,4	7,8	6,2	5,2	4,7
27°–37°	8,3	6,9	5,5	4,6	4,1
37°–45°	7,7	6,4	5,1	4,3	3,8

Charakteristické hodnoty zaťaženia snehom 2,0 kN/m ²					
Vzdialenosť medzi konzolami	0,5 m	0,6 m	0,75 m	0,9 m	1,0 m
Sklon strechy					
<15°	19,1	15,9	12,7	10,6	9,5
15°–22°	10,2	8,5	6,7	5,7	5,1
22°–27°	7,5	6,2	5,0	4,2	3,7
27°–37°	6,6	5,5	4,4	3,7	3,3
37°–45°	6,2	5,1	4,1	3,4	3,1

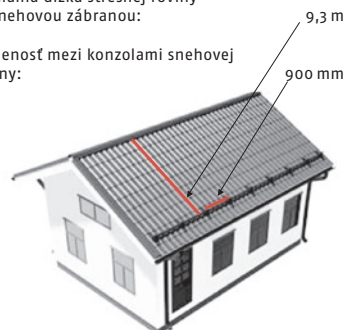
Snehové zábrany dokážu uniesť zaťaženie do 5 kN/m v smere spádu strechy. Pri dodržaní hodnôt uvedených v tabuľke sú tieto požiadavky splnené.

Príklady správneho použitia snehových zábran podľa tabuľky „Maximálne prípustné dĺžky střešních rovin nad sněhovými zábranami“:

Sklon strechy: 25°
Charakteristické zaťaženie snehom: 0,9 kN/m²

Maximálna dĺžka strešnej roviny nad snehovou zábranou:

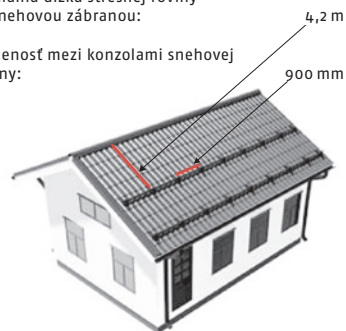
Vzdialenosť medzi konzolami snehovej zábrany:



Sklon strechy: 25°
Charakteristické zaťaženie snehom: 2,0 kN/m²

Maximálna dĺžka strešnej roviny nad snehovou zábranou:

Vzdialenosť medzi konzolami snehovej zábrany:



Výrobek	Snehová zábrana na krytinu Classic
Účel použitia	Ochrana proti zosuvu snehu a ledu zo strechy
Parametry	
1. Minimálna výška drážky	~32 mm
2. Spojenie	Skrutkované
3. Statická únosnosť	Pri koncentrovanom zaťažení 1,5 kN a zaťažení 5 kN v smere spádu šikmej strechy je priehyb menší ako 20 mm a trvalý priehyb je menší ako 5 mm.
4. Trieda koróznej agresivity prostredia	C3

S RADOSŤOU VÁM POSKYTNEME ĎALŠIE INFORMÁCIE.

regionálny obchodný zástupca	západné Slovensko	0905 523 996
regionálny obchodný zástupca	stredné Slovensko	0915 291 241
regionálny obchodný zástupca	východné Slovensko	0907 922 527



Ruukki Slovakia, s.r.o., Stará Vajnorská 37, 831 04 Bratislava 3, Slovenská republika
e-mail: poradcaprestrechy@ruukki.com www.ruukkistrechy.sk www.ruukki.sk

V súvislosti s prebiehajúcim výskumom a vývojom v oblasti ponúkaného systému si Ruukki Slovakia, s.r.o. vyhradzuje právo na zmenu alebo opravu údajov uvedených v tomto materiáli bez predchádzajúceho oznámenia. Tento materiál nie je obchodnou ponukou v zmysle právnych predpisov.

Copyright © 2019 Rautaruukki Corporation. Všetky práva vyhradené.

Ruukki sú ochrannými známkami, alebo registrovanými ochrannými známkami Rautaruukki Corporation, dcérskej spoločnosti SSAB.