

MONTÁŽNY NÁVOD A POKYNY K ÚDRŽBE REBRÍK PRE FALCOVANÚ KRYTINU (CLASSIC)

Strešný rebrík v kombinácii so stenovým rebríkom a systémovými komínovými lávkami umožňuje vytvárať funkčný systém pre zaistenie bezpečného pohybu po strechách vyrobených v technológii falcovanej krytiny Classic. Strešný rebrík slúži na zabezpečenie bezpečného pohybu v úseku medzi odkvapom a hrebeňom a uľahčuje tak prístup ku komínu, fotovoltaickým panelom či iným zariadením a inštaláciám, ktoré vyžadujú pravidelné prehliadky alebo údržbu. Rebrík je tvorený priečkami so šírkou 400 mm a priemerom 25 mm, s protišmykovými výbežkami po celej šírke priečok.

Montáž

(V súlade s požiadavkami Triedy 1 a Triedy 2)

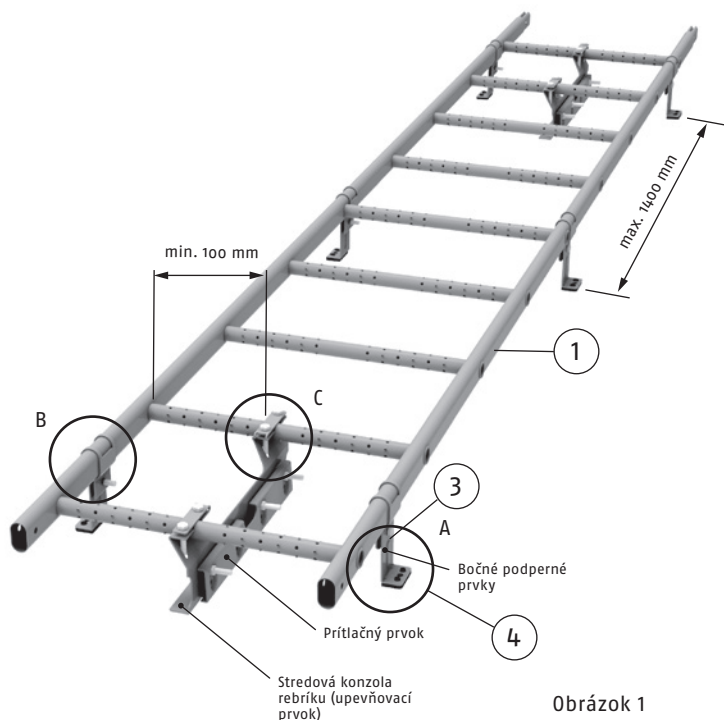
Podľa normy (EN 12951, časť 5.3.1) musí byť strešná rebrík trvalo pripevnený na oboch jeho koncoch. Vzhľadom k prípadnému zaťaženia snehom je však vhodné použiť väčšie množstvo upevňovacích prvkov.

V prípade strešných rovín, ktorých dĺžka presahuje dĺžku jednotlivého rebríka, je možné rebríky spájať do dlhších celkov.

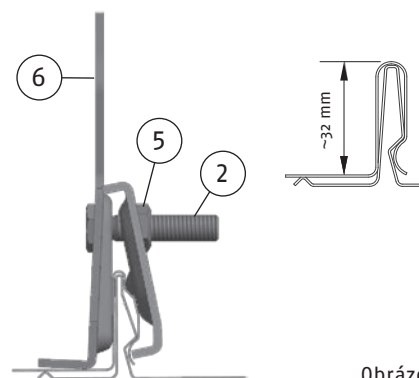
K správnej montáži rebríka potrebujete tieto prvky: stredové konzoly rebríka (upevňovacie prvky), bočné podperné prvky, tesnenie a strešný rebrík.

Pre správnu montáž rebríka:

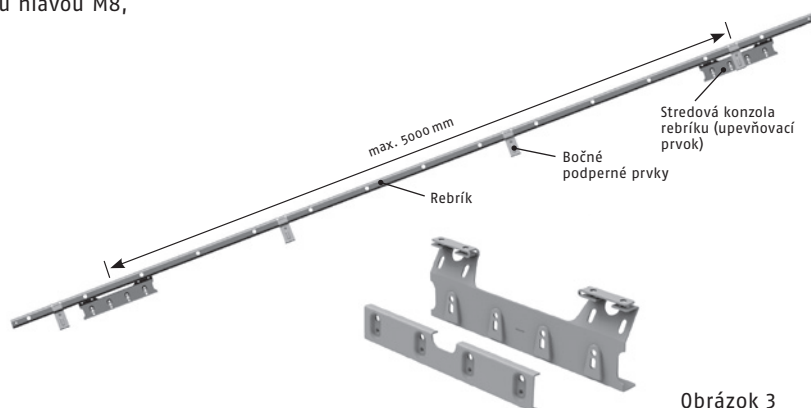
- pripevnite EPDM tesnenie na bočné podperné prvky (Obrázok 1A),
- bočné podperné prvky (Obrázok 1B) s pripevneným tesnením priskrutkujte pomocou skrutiek so šesťhrannou hlavou M8 x 30 k dvom zvislým stojkám tak, aby boli orientované smerom k strešnej rovine a boli v maximálnej vzdialenosti od seba 1400 mm,
- na dve krajné priečky v hornej časti rebríka a na druhú a tretiu priečku v spodnej časti rebríka namontujte stredové konzoly (upevňovacie prvky) za pomoci 4 skrutiek M8 x 30 so šesťhrannou hlavou, s dodržaním minimálnej vzdialenosti 100 mm od zvislých stojok (Obrázok 1C),
- maximálna vzdialenosť medzi stredovými upevňovacími prvkami je 5000 mm (Obrázok 3),
- pripravený rebrík s namontovanými stredovými konzolami a podpernými bočnými prvkami umiestnite vo vyznačenej polohe na strešnej rovine tak, aby sa stredové konzoly rebríka (uchytenie) nachádzali v blízkosti drážky po jej ľavej strane. Strešný rebrík je potrebné inštalovať priamo na stojatých drážkach zoskrutkovaním stredových konzol (upevňovacích prvkov) s prítlačnými prvkami, ktoré musia byť umiestnené tak, aby sa ich spodný záhyb nachádzal v mieste zúženia drážky (Obrázok 2). Použite na to 4 šesťhranné skrutky M8 x 30 a matica so šesťhrannou hlavou M8, ktoré sú priložené v balení.



Obrázok 1



Obrázok 2



Obrázok 3

| Zoznam prvkov | Množstvo v sade |
|--|-----------------|
| 1. Strešný rebrík 2700/3300/4200 mm | 1 KS |
| 2. Skrutka so šesťhrannou hlavou M8 x 30 | 8 ks |
| 3. Bočný podperný prvok | 8 ks |
| 4. EPDM tesnenie | 8 ks |
| 5. Matica so šesťhrannou hlavou M8 | 8 ks |
| 6. Stredová upevňovacia konzola | 2 KS |

Používanie

Strešný rebrík Ruukki vyhovuje požiadavkám normy (EN 12951) a úspešne prešiel ako statickými, tak dynamickými záťažovými testami a bol vďaka tomu zaradený do Triedy 2. To znamená, že je možné využívať osobných ochranných pomôcok proti pádu z výšky upevnením bezpečnostných lán priamo k rebríku.

Pre zaistenie správnej funkcie bezpečnostných opatrení musia byť splnené nasledujúce podmienky:

- k strešnému rebríku môže byť pripojené iba jedno bezpečnostné lano,
- celková hmotnosť zaisťovanej osoby vrátane vybavenia a ochranného odevu nesmie byť väčšia ako 150 kg,
- bezpečnostné lano musí byť upevnené mimo prvú priečku v oblasti odkvap,
- bezpečnostné lano musí byť upevnené na zaistenie pohybu smerom nahor a nadol a prác v bezprostrednej blízkosti rebríku, ku ktorému bolo upevnené.


Údržba

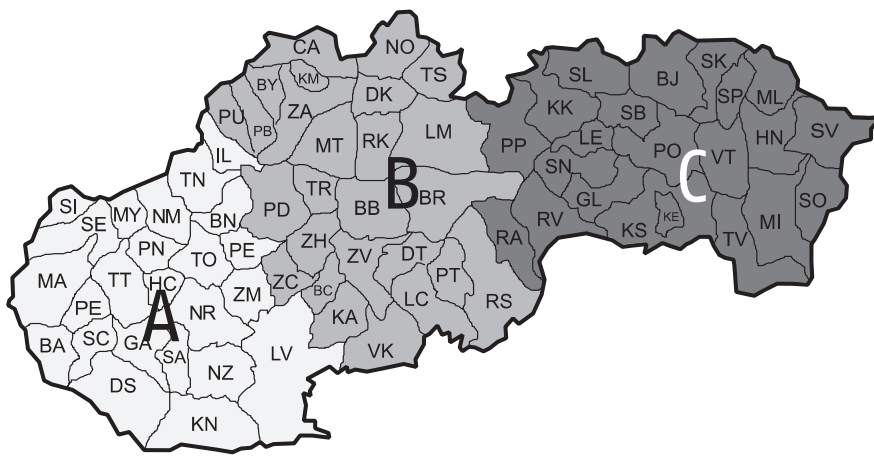
Vďaka stálej kontrole kvality vo výrobe majú strešné bezpečnostné prvky dlhú životnosť a sú bezpečné pre používanie pod podmienkou, že boli správne namontované v súlade s pokynmi výrobcu. Pre zaistenie spoľahlivosti a dlhej životnosti týchto prvkov je majiteľ nehnuteľnosti povinný vykonávať každoročné kontroly jednotlivých prvkov systému a vykonávať nevyhnutnú údržbu systému. V zimnom období je potrebné sledovať, či zaťaženie snehom neprekračuje maximálne prípustné zaťaženie.

Pri každoročnej kontrole:

- skontrolujte správnosť spojov, a to u všetkých prvkov,
- uistite sa, že je nadmerné množstvo snehu odstraňované na zmiernenie zaťaženia konštrukcie,
- zničené alebo poškodené časti čo najrýchlejšie vymeňte alebo opravte.

Všetky bezpečnostné prvky a osobné ochranné pomôcky, u ktorých sa predpokladá použitie v spojení s rebríkom, musia byť podľa Triedy 2 skontrolované odbornými spôsobilými osobami pre vykonávanie kontroly a revízie ich vlastností.

| |
|---|
|  |
| Ruukki Polska Sp. z o.o. ul. Jaktorowska 13, 96 - 300 Zyrardów Polsko 19 |
| EN 12951 Strešný rebrík SafeGrip Mechanická odolnosť: Trieda 1 a Trieda 2 Reakcia na oheň: Trieda A1 Protikorózna ochrana: Z275 + práškový lak 80 µm Chovanie pri vonkajšom požiari: DTS |



S RADOŠŤOU VÁM POSKYTNEME ĎALŠIE INFORMÁCIE.

regionálny obchodný zástupca - región A
západné Slovensko 0905 523 996

regionálny obchodný zástupca - región B
stredné Slovensko 0915 291 241

regionálny obchodný zástupca - región C
východné Slovensko 0907 922 527

Bezplatné poradenstvo

Poradca pre strechy:

e-mail: poradcaprestrechy@ruukki.com



Ruukki Slovakia, s.r.o., Stará Vajnorská 37, 831 04 Bratislava 3, Slovenská republika
e-mail: poradcaprestrechy@ruukki.com www.ruukkistrechy.sk www.ruukki.sk

V súvislosti s prebiehajúcim výskumom a vývojom v oblasti ponúkaného systému si Ruukki Slovakia, s.r.o. vyhradzuje právo na zmenu alebo opravu údajov uvedených v tomto materiáli bez predchádzajúceho oznámenia. Tento materiál nie je obchodnou ponukou v zmysle právnych predpisov.

Copyright © 2019 Rautaruukki Corporation. Všetky práva vyhradené.

Ruukki sú ochrannými známkami, alebo registrovanými ochrannými známkami Rautaruukki Corporation, dcérskej spoločnosti SSAB.