

MONTÁŽNY NÁVOD A POKYNY K ÚDRŽBE

REBRÍK NA STREŠNÚ KRYTINU 330/350 mm

Strešný rebrík v kombinácii so stenovým rebríkom a systémovými komínovými lávkami umožňuje vytvárať funkčný systém pre zaistenie bezpečného pohybu po strechách s oceľovou škrídlou krytinou 330/350 mm. Strešný rebrík slúži na zabezpečenie bezpečného pohybu v úseku medzi odkvapom a hrebeňom a uľahčuje tak prístup ku komínu, fotovoltaickým panelom či iným zariadeniam a inštaláciám, ktoré vyžadujú pravidelné prehliadky, alebo údržbu. Rebrík je tvorený priečkami so šírkou 400 mm a priemerom 25 mm, s protišmykovými výbežkami po celej šírke priečok.

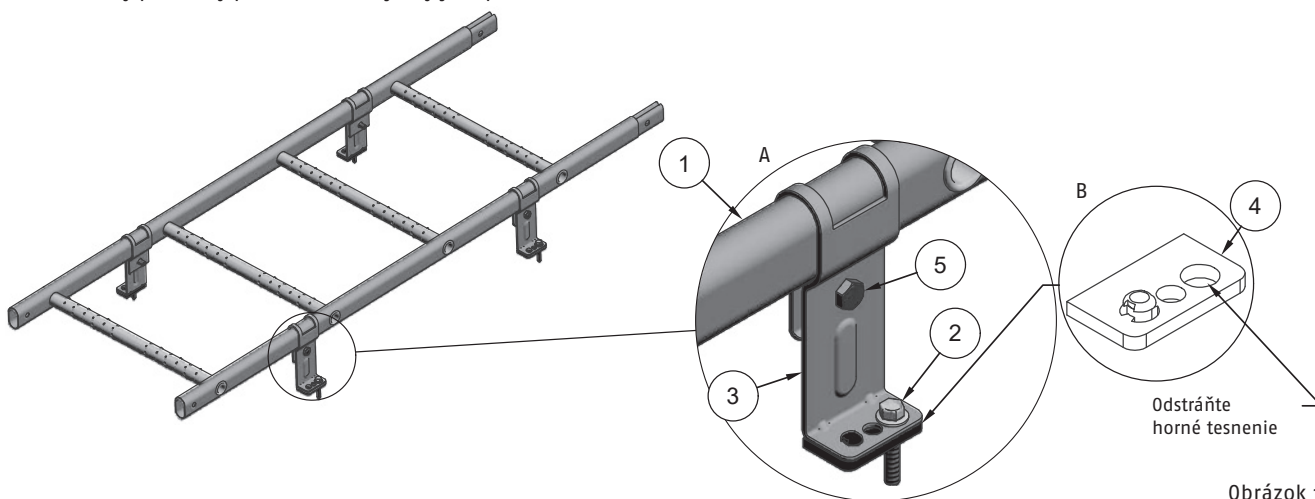
Montáž

Podľa normy (EN 12951, časť 5.3.1) musí byť strešný rebrík trvalo pripevnený na oboch jeho koncoch. Vzhľadom k prípadnému zafaženiu snehom je však vhodné použiť väčšie množstvo upevňovacích prvkov. V prípade strešných rovín, ktorých dĺžka presahuje dĺžku jednotlivého rebríka, je možné rebríky spájať do dlhších celkov.

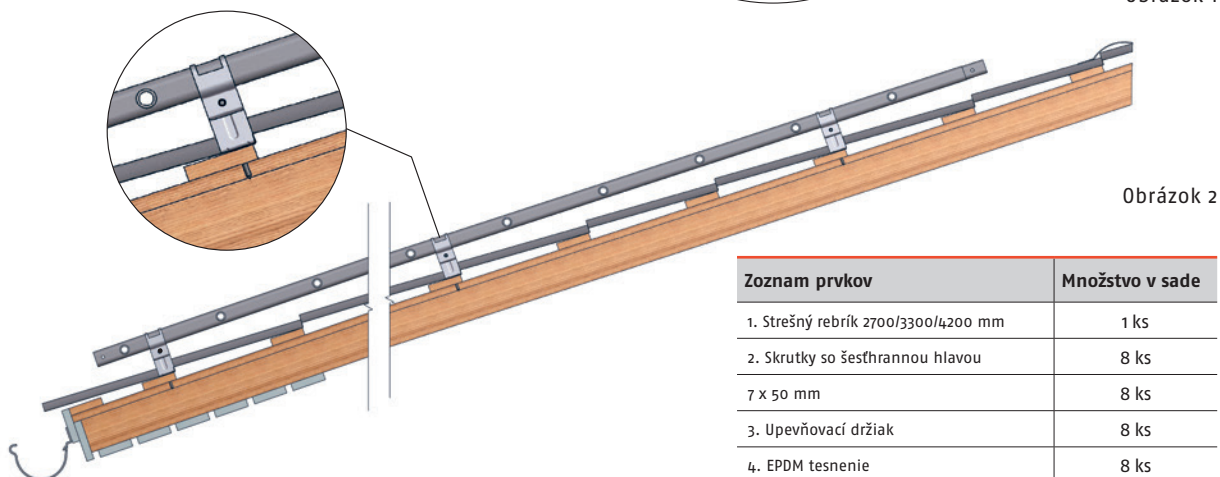
K správnej montáži rebríka potrebujete tieto prvky: bočné upevňovacie držiaky, tesnenie a strešný rebrík.

Pre správnu montáž rebríka:

- pripevnite EPDM tesnenia k pátkám bočných upevňovacích prvkov, odstráňte pritom horný výstupok na tesnení (Obrázok 1B),
- hotové bočné upevňovacie prvky aj s pripevneným tesnením priskrutkujte pomocou skrutiek so šesťhrannou hlavou M8 x 30 k dvom zvislým stojkám tak, aby boli orientované smerom k strešnej rovine a boli v maximálnej vzdialenosti 1400 mm od seba tak, aby bol umožnený ich pohyb pozdĺž stojok (Obrázok 1, detail 5),
- pripravený rebrík s predmontovanými bočnými upevňovacími držiakmi umiestnite vo vyznačenej polohe na strešnej rovine a vyrovnajte upevňovacie držiaky rebríka tak, aby sa nachádzali tesne za priečnym úskokom krytiny,
- pomocou skrutiek so šesťhrannou hlavou 7 x 50 mm priskrutkujte rebrík skrz strešnú krytinu k dreveným latám; použite k tomu horný otvor v bočných upevňovacích držiakoch a dbajte pritom na správnu polohu EPDM tesnenie pod držiakmi (Obrázok 2),
- dotiahnite upevňovacie držiaky ku zvislým stojnám rebríka,
- minimálny povolený prierez drevenej laty je aspoň 40 x 50 mm v oboch rovinách.



Obrázok 1



Obrázok 2

Zoznam prvkov	Množstvo v sade
1. Strešný rebrík 2700/3300/4200 mm	1 ks
2. Skrutky so šesťhrannou hlavou 7 x 50 mm	8 ks
3. Upevňovací držiak	8 ks
4. EPDM tesnenie	8 ks
5. Skrutka so šesťhrannou hlavou M8 x 30	8 ks

Používanie

Strešný rebrík Ruukki vyhovuje požiadavkám normy (EN 12951) a úspešne prešiel ako statickými, tak dynamickými záťažovými testami a bol vďaka tomu zaradený do Triedy 2. To znamená, že je možné využívať osobných ochranných pomôcok proti pádu z výšky upevnením bezpečnostných lán priamo k rebríku.

Pre zaistenie správnej funkcie bezpečnostných prvkov musia byť splnené nasledujúce podmienky:

- k strešnému rebríku môže byť pripútené iba jedno bezpečnostné lano,
- celková hmotnosť zaistovanej osoby vrátane vybavenia a ochranného odevu nesmie byť väčšia ako 150 kg,
- bezpečnostné lano musí byť upevnené mimo prvú priečku v oblasti odkvap,
- bezpečnostné lano musí byť upevnené pre zaistenie pohybu osoby smerom hore-dole a prác v bezprostrednej blízkosti rebríku, ku ktorému bolo upevnené.


Údržba

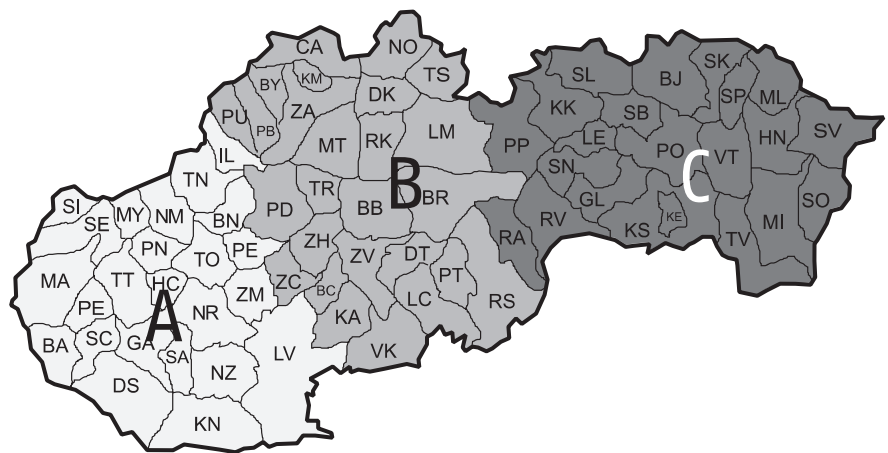
Vďaka stálej kontrole kvality vo výrobe majú strešné bezpečnostné prvky dlhú životnosť a sú bezpečné pre používanie pod podmienkou, že boli správne namontované v súlade s pokynmi výrobcu. Pre zaistenie spoľahlivosti a dlhej životnosti týchto prvkov je majiteľ nehnuteľnosti povinný vykonávať každoročné kontroly jednotlivých prvkov systému a vykonávať nevyhnutnú údržbu systému. V zimnom období je potrebné sledovať, či zaťaženie snehom neprekračuje maximálne prípustné zaťaženie.

Pri každoročnej kontrole:

- skontrolujte správnosť spojov, a to u všetkých prvkov,
- uistite sa, že je nadmerné množstvo snehu odstraňované na zmiernenie zaťaženia konštrukcie,
- zničené alebo poškodené časti čo najrýchlejšie vymeňte alebo opravte.

Všetky bezpečnostné prvky a osobné ochranné pomôcky, u ktorých sa predpokladá použitie v spojení s rebríkom, musia byť podľa Triedy 2 skontrolované odbornými spôsobilými osobami pre vykonávanie kontroly a revízie ich vlastností.


Ruukki Polska Sp. z o.o. ul. Jaktorowska 13, 96 - 300 Zyrardów Polsko 19
EN 12951 Strešný rebrík SafeGrip Mechanická odolnosť: Trieda 1 a Trieda 2 Reakcia na oheň: Trieda A1 Protikorózna ochrana: Z275 + práškový lak 80 µm Chovanie pri vonkajšom požiari: DTS



S RADOŠŤOU VÁM POSKYTNEME ĎALŠIE INFORMÁCIE.

regionálny obchodný zástupca - región A
západné Slovensko 0905 523 996

regionálny obchodný zástupca - región B
stredné Slovensko 0915 291 241

regionálny obchodný zástupca - región C
východné Slovensko 0907 922 527

Bezplatné poradenstvo
Poradca pre strechy:
e-mail: poradcaprestrechy@ruukki.com



Ruukki Slovakia, s.r.o., Stará Vajnorská 37, 831 04 Bratislava 3, Slovenská republika
e-mail: poradcaprestrechy@ruukki.com www.ruukkistrechy.sk www.ruukki.sk

V súvislosti s prebiehajúcim výskumom a vývojom v oblasti ponúkaného systému si Ruukki Slovakia, s.r.o. vyhradzuje právo na zmenu alebo opravu údajov uvedených v tomto materiáli bez predchádzajúceho oznámenia. Tento materiál nie je obchodnou ponukou v zmysle právnych predpisov.

Copyright © 2019 Rautaruukki Corporation. Všetky práva vyhradené.

Ruukki sú ochrannými známkami, alebo registrovanými ochrannými známkami Rautaruukki Corporation, dcérskej spoločnosti SSAB.